

真空吸盘 - 薄物用型 PP

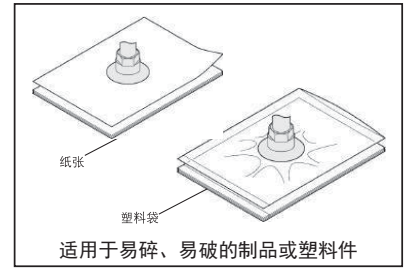
吸盘选型

例:



①吸盘直径

②吸盘材质



适用于易碎、易破制品或塑料件

①吸盘直径 单位: mm

代码	8	10	15	20
直径	Ø8	Ø10	Ø15	Ø20

包装方式		交货期
D 10	10pcs/袋	“★”为畅销产品, 库存充足, 货期一般为5个工作日
D > 10	1pcs/袋	

注: D 表示吸盘盘口直径 (mm)。详情欢迎致电本公司咨询。



订货范例 | P10PN

②吸盘材质

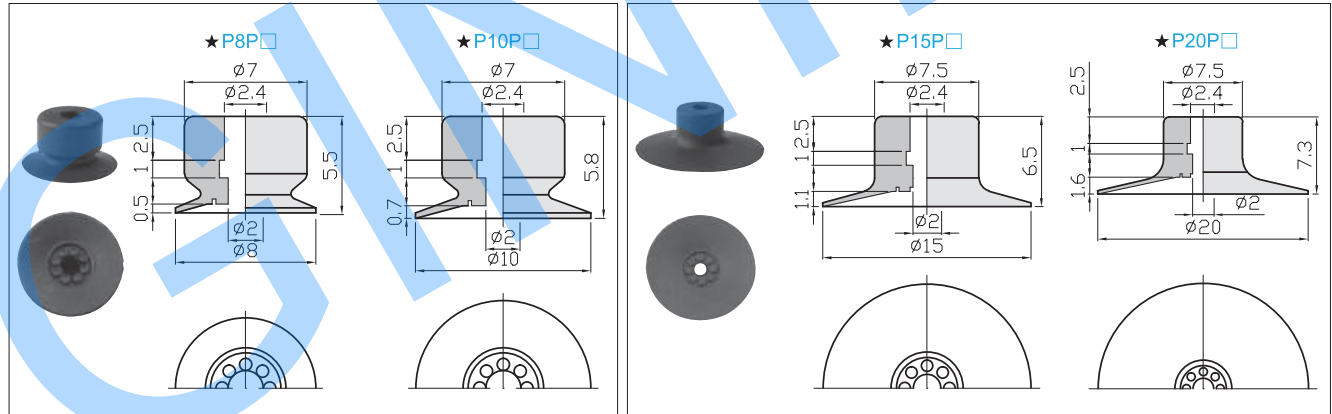
代码	材质	硬度 ShoreA	使用温度范围	颜色	体积电阻率	适用吸盘直径	LH 无痕迹吸附对策 (卤化处理)
N	丁腈橡胶	A55/S	-20~120°C	黑色	-	Ø8~Ø20	-
S	硅橡胶	A55/S	-50~220°C	白色	-	Ø8~Ø20	-
SE	防静电硅胶	A55/S	-30~180°C	黑色红点	10 ⁵ ~10 ⁸ Ω·cm	Ø8~Ø20	-
FS	氟硅橡胶	A55/S	-30~180°C	红色	-	Ø8~Ø20	-
NE	防静电丁腈胶	A65/S	0~120°C	黑色蓝点	10 ⁵ ~10 ⁸ Ω·cm	-	-
F	氟橡胶	A70/S	-10~230°C	灰色	-	-	-
FE	防静电氟橡胶	A70/S	0~200°C	黑色白点	10 ⁵ ~10 ⁸ Ω·cm	-	-

注: 吸盘材质性能请参考前附; 其它材质及硬度均可定做, 详情欢迎咨询本司; 表中蓝色字体表示畅销产品, 货期短, 性价比高。

“●”: 表示可选; “-”: 表示无。

卤化处理后, 材料硬度会提升 A5/S; 记号为表面黄点, 如: 卤化处理后的丁腈橡胶, 硬度为 A60/S, 记号为黑色黄点。

外形尺寸图 注: “★”为畅销规格, 库存充足。



吸盘组件选型

例:



①托架类型

②吸盘直径

③吸盘材质

④真空接口

④真空接口

真空接口	适用规格	样式
快插接头	4J	Ø4 软管
	6J	Ø6 软管
笋型接头	4B	Ø4 软管
	6B	Ø6 软管

①真空吸盘托架类型

代码	PA	PB	PC	PD	PF
	固定式顶部真空端口	固定式侧面真空端口	弹簧式顶部真空端口	弹簧式侧面真空端口	弹簧式直接安装型
形状					

P 系列
尺寸多
规格全

真空吸盘 - 薄物用型 PP 组件

②吸盘盘径 单位: mm

代码	8	10	15	20
盘径	Ø8	Ø10	Ø15	Ø20

③吸盘材质

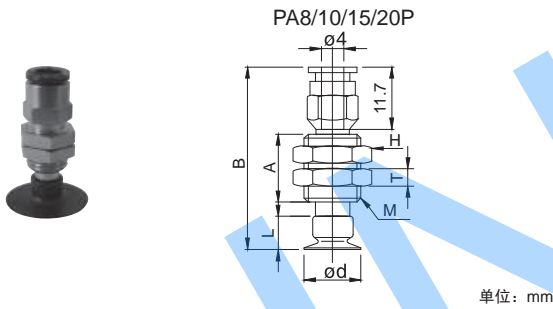
代码	材质	硬度 ShoreA	使用温度范围	颜色	体积电阻率	适用吸盘直径	LH 无痕迹吸附对策 (卤化处理)
N	丁腈橡胶	A55/S	-20~120°C	黑色	-	Ø8~Ø20	-
S	硅橡胶	A55/S	-50~220°C	白色	-	Ø8~Ø20	-
SE	防静电硅胶	A55/S	-30~180°C	黑色红点	10 ⁵ ~10 ⁹ Ω·cm	Ø8~Ø20	-
FS	氟硅橡胶	A55/S	-30~180°C	红色	-	Ø8~Ø20	-
NE	防静电丁腈胶	A65/S	0~120°C	黑色蓝点	10 ⁵ ~10 ⁹ Ω·cm	-	-
F	氟橡胶	A70/S	-10~230°C	灰色	-	-	-
FE	防静电氟橡胶	A70/S	0~200°C	黑色白点	10 ⁵ ~10 ⁹ Ω·cm	-	-

注: 吸盘材质性能请参考前附; 其它材质及硬度均可定做, 详情欢迎咨询本司; 表中蓝色字体表示畅销产品, 货期短, 性价比高。

“●”: 表示可选; “-”: 表示无。

卤化处理后, 材料硬度会提升 A5/S; 记号为表面黄点, 如: 卤化处理后的丁腈橡胶, 硬度为 A60/S, 记号为黑色黄点。

■ PA 固定式顶部真空端口 - 快速接头



型号		参数								
代码	盘径 d	类型	吸盘材质	真空接口	总高 B	M	H	T	A	L
PA	8	P 薄物用型吸盘	N S SE FS NE F FE	4J	30.5	M8X0.75	10	2	10.5	5.5
	10				31	M8X0.75	10	2	10.5	5.8
	15				31.5	M8X0.75	10	2	10.5	6.5
	20				32.5	M8X0.75	10	2	10.5	7.3

※ 吸盘材质「N S SE FS」为畅销产品, 货期短, 性价比高。

其它材质与硬度也可以定做, 详情请咨询本司。

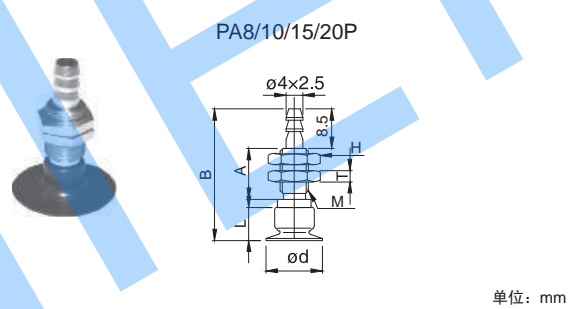
※ 此表中托架与真空接口为一体式, 不可变更。

※ 托架类型请参考 P 系列吸盘和托架组合结构表。

※ 若您只需托架, 请把“材质”换成“()”就好。例: PA10P () 4J

☎ 订货范例 | PA15PN4J

■ PA 固定式顶部真空端口 - 笋型接头型



型号		参数								
代码	盘径 d	类型	吸盘材质	真空接口	总高 B	M	H	T	A	L
PA	8	P 薄物用型吸盘	N S SE FS NE F FE	4B	23	M8X0.75	10	2	10.5	5.5
	10				23	M8X0.75	10	2	10.5	5.8
	15				23.5	M8X0.75	10	2	10.5	6.5
	20				24.5	M8X0.75	10	2	10.5	7.3

※ 吸盘材质「N S SE FS」为畅销产品, 货期短, 性价比高。

其它材质与硬度也可以定做, 详情请咨询本司。

※ 此表中托架与真空接口为一体式, 不可变更。

※ 托架类型请参考 P 系列吸盘和托架组合结构表。

※ 若您只需托架, 请把“材质”换成“()”就好。例: PA10P () 4B

☎ 订货范例 | PA15PN4B

■ PB 固定式侧面真空端口

型号		参数									
代码	盘径 d	类型	吸盘材质	真空接口	总高 B	M	H	C	G	L	
PB	8	P 薄物用型吸盘	N S SE FS NE F FE	4J	25.5	M4X0.7	8	17	13	5.5	
	10				26	M4X0.7	8	17	13	5.8	
	固定式侧面真空端口			15	4B	26.5	M4X0.7	8	17	13	6.5
				20		27.5	M4X0.7	8	17	13	7.3

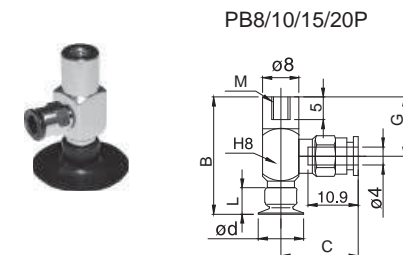
※ 吸盘材质「N S SE FS」为畅销产品, 货期短, 性价比高。

其它材质与硬度也可以定做, 详情请咨询本司。

※ 此表中相同规格的真空接口可互换, 如: 4J 和 4B。

※ 托架类型请参考 P 系列吸盘和托架组合结构表。

※ 若您只需托架, 请把“材质”换成“()”就好。例: PB10P () 4J



☎ 订货范例 | PB15PN4J

真空吸盘 - 薄物用型 PP 组件

PC 弹簧式顶部真空端口

单位: mm

型号					参数						
代码	盘径 d	类型	吸盘材质	真空接口	总高 B	M	H	T	A	L	行程
PC 弹簧式 顶部真 空端口	8	P 薄物 用型 吸盘	N S S E F S N E F F E	4J	42	M8X0.75	10	2	13	5.5	3
	10				42.5	M8X0.75	10	2	13	5.8	3
	15				43	M8X0.75	10	2	13	6.5	3
	20				44	M8X0.75	10	2	13	7.3	3

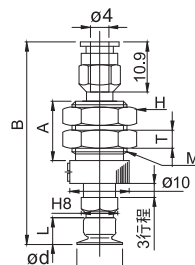
※ 吸盘材质「N S S E F S」为畅销产品, 货期短, 性价比高。其它材质与硬度也可以定做, 详情请咨询本司。

※ 此表中相同规格的真空接口可互换, 如: 4J 和 4B。

※ 托架类型请参照 P 系列吸盘和托架组合结构表。

※ 若您只需托架, 请把“材质”换成“()”就好。例: PC10P () 4J

PC8/10/15/20P



订货范例 | PC105PN4J

PD 弹簧式侧面真空端口

单位: mm

型号					参数								
代码	盘径 d	类型	吸盘材质	真空接口	总高 B	M	H	T	A	C	G	L	行程
PD 弹簧式 侧面真 空端口	8	P 薄物 用型 吸盘	N S S E F S N E F F E	4J	39.5	M8X0.75	10	2	13	17	12.5	5.5	3
	10				40	M8X0.75	10	2	13	17	12.5	5.8	3
	15				40.5	M8X0.75	10	2	13	17	12.5	6.5	3
	20				41.5	M8X0.75	10	2	13	17	12.5	7.3	3

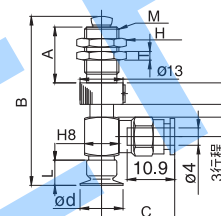
※ 吸盘材质「N S S E F S」为畅销产品, 货期短, 性价比高。其它材质与硬度也可以定做, 详情请咨询本司。

※ 此表中相同规格的真空接口可互换, 如: 4J 和 4B。

※ 托架类型请参照 P 系列吸盘和托架组合结构表。

※ 若您只需托架, 请把“材质”换成“()”就好。例: PD10P () 4J

PD8/10/15/20P



订货范例 | PD15PN4J

PE 固定式直接安装型

单位: mm

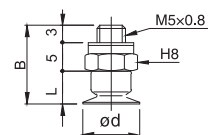
型号					参数				
代码	盘径 d	类型	吸盘材质	总高 B	M	H	T	A	L
PE 固定式 直接安 装型	8	P 薄物 用型 吸盘	N S S E F S N E F F E	13.5	M5X0.8	8	-	-	5.5
	10			14	M5X0.8	8	-	-	5.8
	15			14.5	M5X0.8	8	-	-	6.5
	20			15.5	M5X0.8	8	-	-	7.3

※ 吸盘材质「N S S E F S」为畅销产品, 货期短, 性价比高。其它材质与硬度也可以定做, 详情请咨询本司。

※ 托架类型请参照 P 系列吸盘和托架组合结构表。

※ 若您只需托架, 请把“材质”换成“()”就好。例: PE10P ()

PE8/10/15/20P



订货范例 | PE15PN

PF 弹簧式直接安装型

单位: mm

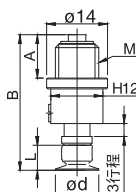
型号					参数					
代码	盘径 d	类型	吸盘材质	总高 B	M	H	T	A	L	行程
PF 弹簧式 直接安 装型	8	P 薄物 用型 吸盘	N S S E F S N E F F E	30.5	M10X1	10	-	9.5	5.5	3
	10			31	M10X1	10	-	9.5	5.8	3
	15			31.5	M10X1	10	-	9.5	6.5	3
	20			32.5	M10X1	10	-	9.5	7.3	3

※ 吸盘材质「N S S E F S」为畅销产品, 货期短, 性价比高。其它材质与硬度也可以定做, 详情请咨询本司。

※ 托架类型请参照 P 系列吸盘和托架组合结构表。

※ 若您只需托架, 请把“材质”换成“()”就好。例: PF10P ()

PF8/10/15/20P



订货范例 | PF10PN

PR 型

PA 型

PS 型

PB 型

PL 型

PLB 型

PE 型

PP 型

PK 型

FH 型

PW 型

长行程
型

P 系列
组合结
构表