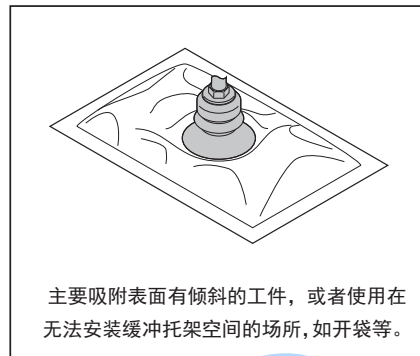


真空吸盘 - MC 型 (三层)

吸盘选型

例: M-P 7 C N -LH
 ①吸盘直径 ②吸盘材质 无痕迹吸附对策



①吸盘直径 单位: mm

代码	5	7	10	15	18	20	30	40	60	90
盘径	Ø5	Ø7	Ø10	Ø15	Ø18	Ø20	Ø30	Ø40	Ø60	Ø90

②吸盘材质

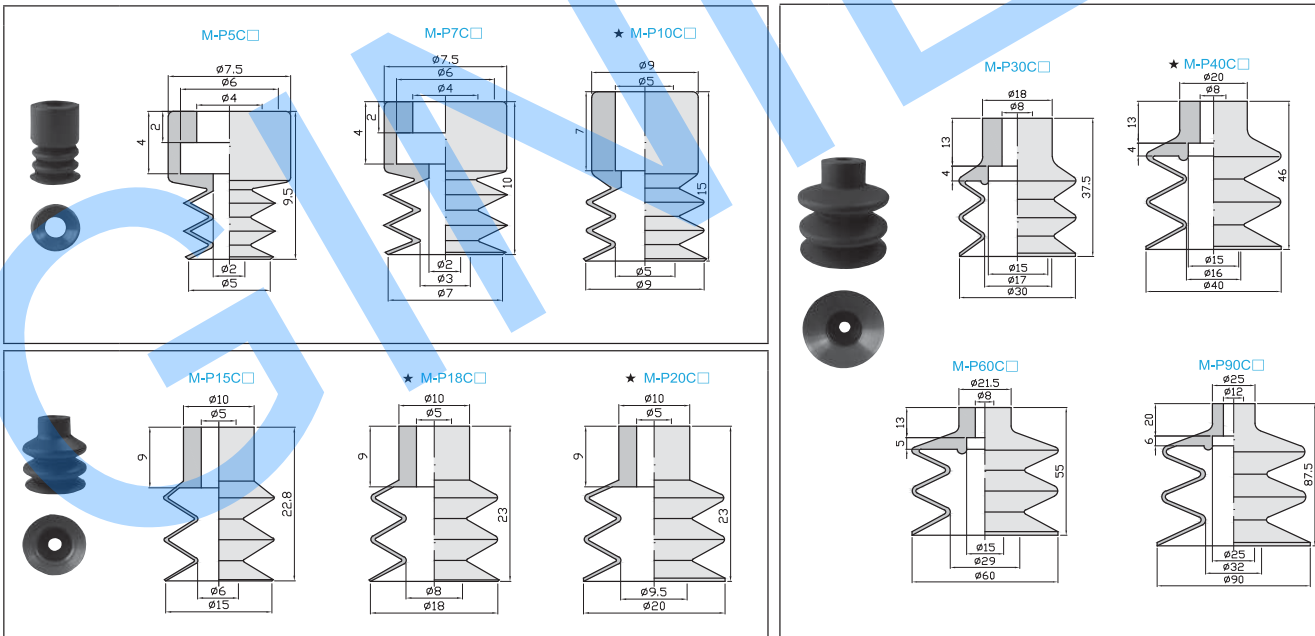
代码	材质	硬度 ShoreA	使用温度范围	颜色	体积电阻率	适用吸盘直径	LH 无痕迹吸附对策 (卤化处理)
N	丁腈橡胶	A55/S	-20~120°C	黑色	-	Ø5~Ø90	●
S	硅橡胶	A55/S	-50~220°C	白色	-	Ø5~Ø90	-
SE	防静电硅胶	A55/S	-30~180°C	黑色红点	10 ⁵ ~10 ⁸ Ω·cm	Ø5~Ø90	-
FS	氟硅橡胶	A55/S	-30~180°C	红色	-	Ø5~Ø40	-

注: 吸盘材质性能请参考前附; 其它材质及硬度均可定做, 详情欢迎咨询本司; 表中蓝色字体表示畅销产品, 货期短, 性价比高。

“●”: 表示可选; “-”: 表示无。

卤化处理后, 材料硬度会提升 A5/S; 记号为表面黄点, 如: 卤化处理后的丁腈橡胶, 硬度为 A60/S, 记号为黑色黄点。

外形尺寸图 注: “★”为畅销规格, 库存充足。



包装方式		交货期
D 10	10pcs/袋	“★”为畅销产品, 库存充足, 货期一般为 1~3 个工作日
D > 10	1pcs/袋	

订货范例 M-P5CN
M-P5CN-LH

※ 如需无痕迹吸附对策, 请增加“LH”后缀。

注: D 表示吸盘盘口直径 (mm)。详情欢迎致电本司咨询。

真空吸盘托架类

代码	PA	PB	PC	PD	PE
	固定式顶部真空端口	固定式侧面真空端口	弹簧式顶部真空端口	弹簧式侧面真空端口	固定式直接安装型
形状					

M 系列
优化结构
延长寿命

MF 型

MJ 型

MC 型

MA 型

MU 型

PSS 型

M 系列
组合结
构表

真空吸盘 -MC 型 (三层) - 组件 小型固定式直接安装型

吸盘组件选型

例: M-P E 10 C M N -LH
 ①吸盘直径 ②安装方式 ③吸盘材质 无痕迹吸附对策

①吸盘直径 单位: mm

代码	5	7	10	15	18	20
直径	Ø5	Ø7	Ø10	Ø15	Ø18	Ø20

②安装方式

M	外螺纹安装
F	内螺纹安装

③吸盘材质

代码	材质	硬度 ShoreA	使用温度范围	颜色	体积电阻率	适用吸盘直径	LH 无痕迹吸附对策 (卤化处理)
N	丁腈橡胶	A55/S	-20~120°C	黑色	-	Ø5~Ø90	●
S	硅橡胶	A55/S	-50~220°C	白色	-	Ø5~Ø90	-
SE	防静电硅胶	A55/S	-30~180°C	黑色红点	10 ⁵ ~10 ⁸ Ω·cm	Ø5~Ø90	-
FS	氟硅橡胶	A55/S	-30~180°C	红色	-	Ø5~Ø40	-

注: 吸盘材质性能请参考前附; 其它材质及硬度均可定做, 详情欢迎咨询本司; 表中蓝色字体表示畅销产品, 货期短, 性价比高。

“●”: 表示可选; “-”: 表示无。

卤化处理后, 材料硬度会提升 A5/S; 记号为表面黄点, 如: 卤化处理后的丁腈橡胶, 硬度为 A60/S, 记号为黑色黄点。

PE 小型固定式直接安装型 (M 表示外螺纹安装)

单位: mm

型号				参数					
代码	直径 d	类型	安装方式	吸盘材质	总高 B	M	A	H	L
M-PE 小型固定式直接安装型	5	C 三层型吸盘	M 外螺纹安装	N S SE FS	17.5	M5X0.8	5	8	9.5
	7				18	M5X0.8	5	8	10
	10				23	M5X0.8	5	12	15
	15				30	M5X0.8	5	12	23
	18				30	M5X0.8	5	12	23
20	30	M5X0.8	5	12	23				

※ 吸盘材质「N S SE FS」为畅销产品, 货期短, 性价比高。

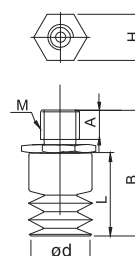
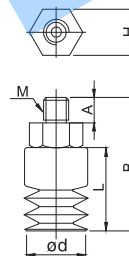
其它材质与硬度也可以定做, 详情请咨询本司。

※ 托架类型请参照 M 系列吸盘和托架组合结构表。



M-PE5/7CM

M-PE10/15/18/20CM



订货范例 M-PE5CMN
M-PE5CMN-LH

※ 如需无痕迹吸附对策, 请增加“LH”后缀。

PE 小型固定式直接安装型 (F 表示内螺纹安装)

单位: mm

型号				参数					
代码	直径 d	类型	安装方式	吸盘材质	总高 B	M	A	H	L
M-PE 小型固定式直接安装型	5	C 三层型吸盘	F 内螺纹安装	N S SE FS	17.5	M5X0.8	5	8	9.5
	7				18	M5X0.8	5	8	10

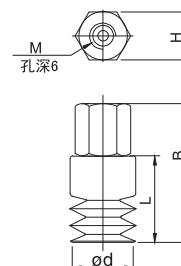
※ 吸盘材质「N S SE FS」为畅销产品, 货期短, 性价比高。

其它材质与硬度也可以定做, 详情请咨询本司。

※ 托架类型请参照 M 系列吸盘和托架组合结构表。



M-PE5/7CF



订货范例 M-PE5CFN
M-PE5CFN-LH

※ 如需无痕迹吸附对策, 请增加“LH”后缀。

真空吸盘 -MC 型 (三层) - 组件 固定式

例:



④真空接口

真空接口	适用规格	样式
快插接头	4J	Ø4 软管
	6J	Ø6 软管
笋型接头	4B	Ø4 软管
	6B	Ø6 软管
螺纹方式	01	Rc1/8
	02	Rc1/4

①托架类型

A	固定式顶部真空端口
B	固定式侧面真空端口

②吸盘盘径 单位: mm

代码	5	7	10	15	18	20	30	40	60	90
盘径	Ø5	Ø7	Ø10	Ø15	Ø18	Ø20	Ø30	Ø40	Ø60	Ø90

③吸盘材质

代码	材质	硬度 ShoreA	使用温度范围	颜色	体积电阻率	适用吸盘直径	LH 无痕迹吸附对策 (卤化处理)
N	丁腈橡胶	A55/S	-20~120°C	黑色	-	Ø5~Ø90	●
S	硅橡胶	A55/S	-50~220°C	白色	-	Ø5~Ø90	-
SE	防静电硅胶	A55/S	-30~180°C	黑色红点	10 ⁵ ~10 ⁸ Ω·cm	Ø5~Ø90	-
FS	氟硅橡胶	A55/S	-30~180°C	红色	-	Ø5~Ø40	-

注: 吸盘材质性能请参考前附; 其它材质及硬度均可定做, 详情欢迎咨询本司; 表中蓝色字体表示畅销产品, 货期短, 性价比高。

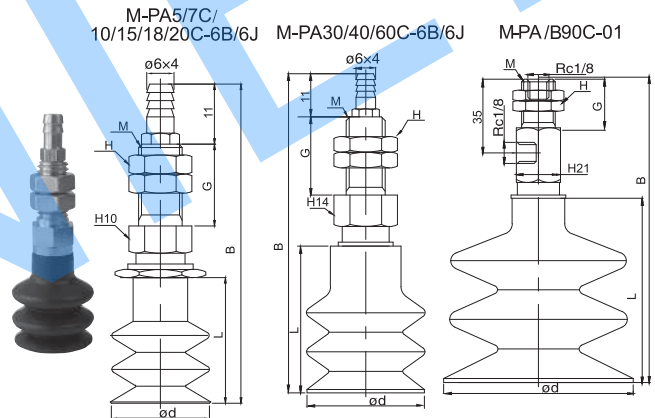
“●”: 表示可选; “-”: 表示无。

卤化处理后, 材料硬度会提升 A5/S; 记号为表面黄点, 如: 卤化处理后的丁腈橡胶, 硬度为 A60/S, 记号为黑色黄点。

PA 固定式顶部真空端口

型号				参数						
代码	盘径 d	类型	吸盘材质	真空接口	总高 B	M	G	H	L	
M-PA	5	C	N S SE FS	6J 6B	33.5	M6X1.25	15	12	9.5	
	7				34	M8X1.25	15	12	10	
	10				51	M8X1.25	15	12	15	
	15				59	M8X1.25	15	12	23	
	18				59	M8X1.25	15	12	23	
	20				59	M8X1.25	15	12	23	
	30				82	M10X1.5	20	14	37.5	
	40				90.5	M10X1.5	20	14	46	
	60				99.5	M10X1.5	20	14	55	
	90				145	M16X1.5	23	21	87.5	

单位: mm



※ 吸盘材质「N S SE FS」为畅销产品, 货期短, 性价比高。

其它材质与硬度也可以定做, 详情请咨询本司。

※ 此表中相同规格的真空接口可互换, 如 6B 与 6J。

※ 托架类型请参考 M 系列吸盘和托架组合结构表。

※ 若您只需托架, 请把“材质”换成“()”就好。例: M-PA10C () 6J



订货范例

M-PA10CN6J
M-PA10C6J-LH

※ 如需无痕迹吸附对策, 请增加“LH”后缀。

PB 固定式侧面真空端口

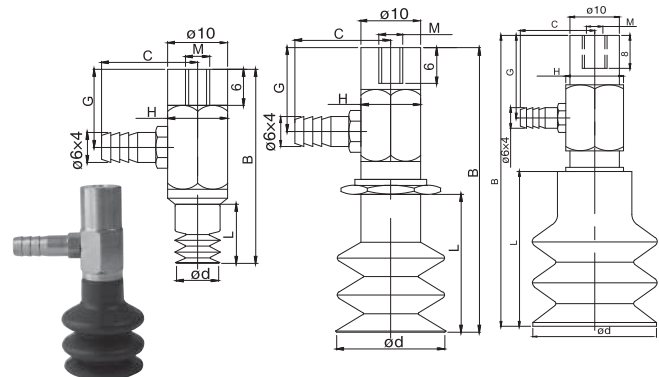
单位: mm

型号				参数							
代码	盘径 d	类型	吸盘材质	真空接口	总高 B	M	A	H	G	C	L
M-PB	5	C	N S SE FS	6J 6B	32.5	M4X0.75	15	12	13	16	9.5
	7				33	M4X0.75	15	12	13	16	10
	10				40	M4X0.75	15	12	14	16	15
	15				48	M4X0.75	15	12	14	16	23
	18				48	M4X0.75	15	12	14	16	23
	20				48	M4X0.75	15	12	14	16	23
	30				71	M6X1	20	14	20	18	37.5
	40				79.5	M6X1	20	14	20	18	46
	60				88.5	M6X1	20	14	20	18	55
	90				145	M16X1.5	23	21	87.5	18	55

M-PB5/7C-6B/6J

M-PB10/15/18/20C-6B/6J

M-PB30/40/60C-6B/6J



※ 吸盘材质「N S SE FS」为畅销产品, 货期短, 性价比高。

其它材质与硬度也可以定做, 详情请咨询本司。

※ 此表中相同规格的真空接口可互换, 如 6B 与 6J。

※ 托架类型请参考 M 系列吸盘和托架组合结构表。

※ 若您只需托架, 请把“材质”换成“()”就好。例: M-PB10C () 6J



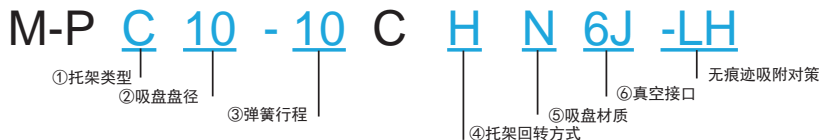
订货范例

M-PB10CN6J
M-PB10CN6J-LH

※ 如需无痕迹吸附对策, 请增加“LH”后缀。

真空吸盘 -MC 型 (三层) - 组件 弹簧式

例:



②吸盘直径 单位: mm

代码	5	7	10	15	18	20	30	40	60	90
盘径	Ø5	Ø7	Ø10	Ø15	Ø18	Ø20	Ø30	Ø40	Ø60	Ø90

⑤吸盘材质

代码	材质	硬度 ShoreA	使用温度范围	颜色	体积电阻率	适用吸盘直径	LH 无痕迹吸附对策 (卤化处理)
N	丁腈橡胶	A55/S	-20~120°C	黑色	-	Ø5~Ø90	●
S	硅橡胶	A55/S	-50~220°C	白色	-	Ø5~Ø90	-
SE	防静电硅胶	A55/S	-30~180°C	黑色红点	10 ⁵ ~10 ⁹ Ω·cm	Ø5~Ø90	-
FS	氟硅橡胶	A55/S	-30~180°C	红色	-	Ø5~Ø40	-

注: 吸盘材质性能请参考前附; 其它材质及硬度均可定做, 详情欢迎咨询本司; 表中蓝色字体表示畅销产品, 货期短, 性价比高。

“●”: 表示可选; “-”: 表示无。

卤化处理后, 材料硬度会提升 A5/S; 记号为表面黄点, 如: 卤化处理后的丁腈橡胶, 硬度为 A60/S, 记号为黑色黄点。

■ PC 弹簧式顶部真空端口

■ PD 弹簧式侧面真空端口

单位: mm

型号						参数						
代码	盘径 d	行程 E	类型	吸盘材质	真空接口	总高 B	M	H	T	G	F	L
M-PC	5	3	C	N	6J	44.5	M6X0.75	8	2.5	15	-	9.5
		6				47.5	M6X0.75	8	2.5	15	-	
		3				45	M6X0.75	8	2.5	15	-	
		6				48	M6X0.75	8	2.5	15	-	
		3				68	M8X0.75	12	3	17	23	
		6				75	M8X0.75	12	3	17	23	
	10	3				87.5	M8X0.75	12	3	24.5	30.5	
		6				76	M8X0.75	12	3	17	23	
		3				83	M8X0.75	12	3	17	23	
		6				95.5	M8X0.75	12	3	24.5	30.5	
		3				75	M8X0.75	19	5	17	23	
		6				83	M8X0.75	19	5	17	23	
	15	3				95.5	M8X0.75	19	5	24.5	30.5	
		6				76	M8X0.75	19	5	17	23	
		3				83	M8X0.75	19	5	17	23	
		6				95.5	M8X0.75	19	5	24.5	30.5	
		3				83	M8X0.75	19	5	17	23	
		6				95.5	M8X0.75	19	5	24.5	30.5	
	20	3				83	M8X0.75	19	5	17	23	
		6				95.5	M8X0.75	19	5	24.5	30.5	
		3				83	M14X1	19	5	28	36	
		6				92	M14X1	19	5	28	36	
		3				129	M14X1	19	5	50	58	
		6				83	M14X1	19	5	28	36	
30	3	92	M14X1	19	5	28	36					
	6	129	M14X1	19	5	50	58					
	3	83	M14X1	19	5	28	36					
	6	92	M14X1	19	5	28	36					
	3	129	M14X1	19	5	50	58					
	6	83	M14X1	19	5	28	36					
40	3	92	M14X1	19	5	28	36					
	6	129	M14X1	19	5	50	58					
	3	83	M14X1	19	5	28	36					
	6	92	M14X1	19	5	28	36					
	3	129	M14X1	19	5	50	58					
	6	83	M14X1	19	5	28	36					
60	3	207	M22X1.5	30	10	50	20					
	6	237	M22X1.5	30	10	50	50					
	3	262	M22X1.5	30	10	50	75					
	6	207	M22X1.5	30	10	50	20					
	3	237	M22X1.5	30	10	50	50					
	6	262	M22X1.5	30	10	50	75					

※ 吸盘材质「N S SE FS」为畅销产品, 货期短, 性价比高。

其它材质与硬度也可以定做, 详情请咨询本司。

※ 此表中相同规格的真空接口可互换, 如 6B 与 6J。

※ 托架类型请参考 M 系列吸盘和托架组合结构表。

※ 若您只需托架, 请把“材质”换成“()”就好。例: M-PC10-3C () 6J



订货范例

M-PC10-3CN6J
M-PC10-3CN6J-LH

※ 如需无痕迹吸附对策, 请增加“LH”后缀。

①托架类型

C	弹簧式顶部真空端口
D	弹簧式侧面真空端口

④托架回转方式

回转方式	表示方法
可回转	无
防回转	H

⑥真空接口

真空接口	适用规格	样式
快插接头	4J	Ø4 软管
	6J	Ø6 软管
笋型接头	4B	Ø4 软管
	6B	Ø6 软管
螺纹方式	01	Rc1/8
	02	Rc1/4

M 系列

优化结构
延长寿命

MF 型

MJ 型

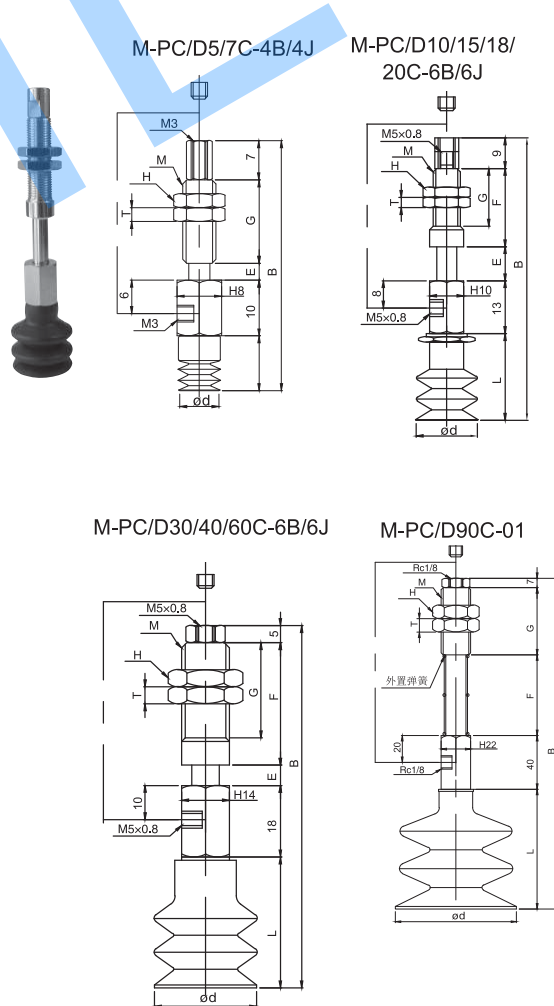
MC 型

MA 型

MU 型

PSS 型

M 系列
组合结构表



真空吸盘 -MC 型 (三层) - 组件 弹簧式 (防回转)

- PC 弹簧式顶部真空端口
- PD 弹簧式侧面真空端口

回转方式	表示方法
可回转	无
防回转	H

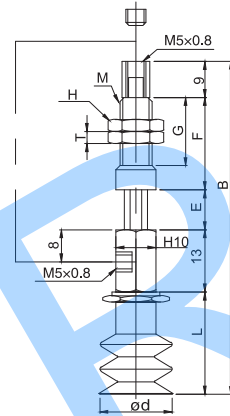
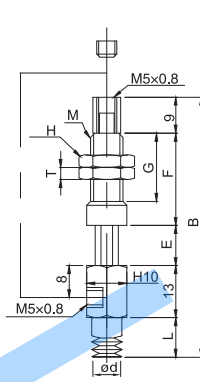
M 系列
优化结构
延长寿命

单位: mm

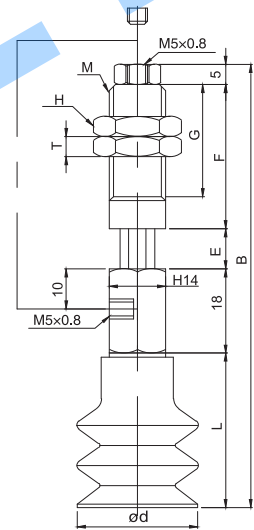
型号							参数							
代码	盘径 d	行程 E	类型	防回转	吸盘材质	真空接口	总高 B	M	H	T	G	F	L	
M-PC	5	3	C	H	N	S	57.5	M8X0.75	12	3	17	23	9.5	
		10					64.5	M8X0.75	12	3	17	23		
		15					77	M8X0.75	12	3	24.5	30.5		
		3					58	M8X0.75	12	3	17	23		
		10					65	M8X0.75	12	3	17	23		
		15					77.5	M8X0.75	12	3	24.5	30.5		
	7	3	C	H	N	S	S	58	M8X0.75	12	3	17	23	10
		10						65	M8X0.75	12	3	17	23	
		15						77.5	M8X0.75	12	3	24.5	30.5	
		3						66	M8X0.75	12	3	17	23	
		10						73	M8X0.75	12	3	17	23	
		15						85.5	M8X0.75	12	3	24.5	30.5	
	10	3	C	H	N	S	F	74	M8X0.75	12	3	17	23	18
		10						81	M8X0.75	12	3	17	23	
		15						93.5	M8X0.75	12	3	24.5	30.5	
		3						74	M8X0.75	12	3	17	23	
		10						81	M8X0.75	12	3	17	23	
		15						93.5	M8X0.75	12	3	24.5	30.5	
	15	3	C	H	N	S	F	74	M8X0.75	12	3	17	23	26
		10						81	M8X0.75	12	3	17	23	
		15						93.5	M8X0.75	12	3	24.5	30.5	
		3						74	M8X0.75	12	3	17	23	
		10						81	M8X0.75	12	3	17	23	
		15						93.5	M8X0.75	12	3	24.5	30.5	
18	3	C	H	N	S	F	74	M8X0.75	12	3	17	23	26	
	10						81	M8X0.75	12	3	17	23		
	15						93.5	M8X0.75	12	3	24.5	30.5		
	3						74	M8X0.75	12	3	17	23		
	10						81	M8X0.75	12	3	17	23		
	15						93.5	M8X0.75	12	3	24.5	30.5		
20	3	C	H	N	S	F	74	M8X0.75	12	3	17	23	26	
	10						81	M8X0.75	12	3	17	23		
	15						93.5	M8X0.75	12	3	24.5	30.5		
	6						103.5	M14X1	19	5	28	36		
	15						112.5	M14X1	19	5	28	36		
	30						149.5	M14X1	19	5	50	58		
30	6	C	H	N	S	F	112	M14X1	19	5	28	36	38.5	
	15						121	M14X1	19	5	28	36		
	30						158	M14X1	19	5	50	58		
	6						121	M14X1	19	5	28	36		
	15						130	M14X1	19	5	28	36		
	30						167	M14X1	19	5	50	58		

M-PC/D5/7CH-6B/6J

M-PC/D10/15/18/20CH-6B/6J



M-PC/D30/40/60CH-6B/6J



※ 吸盘材质「N S S E F S」为畅销产品，货期短，性价比高。
 ※ 其它材质与硬度也可以定做，详情请咨询本司。
 ※ 此表中相同规格的真空接口可互换，如 6B 与 6J。
 ※ 托架类型请参照 M 系列吸盘和托架组合结构表。
 ※ 若您只需托架，请把“材质”换成“()”就好。例：M-PC10-3CH () 6J



订货范例

M-PC10-3CHN6J
M-PC10-3CHN6J-LH

※ 如需无痕迹吸附对策，请增加“LH”后缀。