

真空吸盘 - 低矮型 G-P3

吸盘选型

例: G-P3 - 10UM N -LH  
 ①吸盘直径                      ②吸盘材质                      无痕迹吸附对策



①吸盘直径      单位: mm

代码	015U	02U	035U	04UM	06UM	08UM	10UM	13UM
盘径	Ø1.5	Ø2	Ø3.5	Ø4	Ø6	Ø8	Ø10	Ø13
代码	16UM	04B	06B	08B	10B	13B	16B	-
盘径	Ø16	Ø4	Ø6	Ø8	Ø10	Ø13	Ø16	-

注: U 为平型吸盘, UM 为带沟平型吸盘, B 为风琴型吸盘

②吸盘材质

代码	材质	硬度 ShoreA	使用温度范围	颜色	体积电阻率	适用吸盘直径	LH 无痕迹吸附对策 (卤化处理)
N	丁腈橡胶	A55/S	-20~120°C	黑色	-	Ø1.5~Ø16	●
S	硅橡胶	A55/S	-50~220°C	白色	-	Ø1.5~Ø16	-
SE	防静电硅胶	A55/S	-30~180°C	黑色红点	10 <sup>5</sup> ~10 <sup>6</sup> Ω·cm	Ø1.5~Ø16	-
FS	氟硅橡胶	A55/S	-30~180°C	红色	-	Ø1.5~Ø16	-

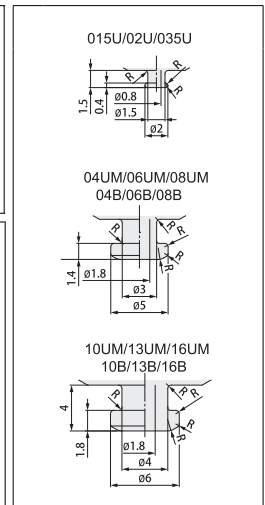
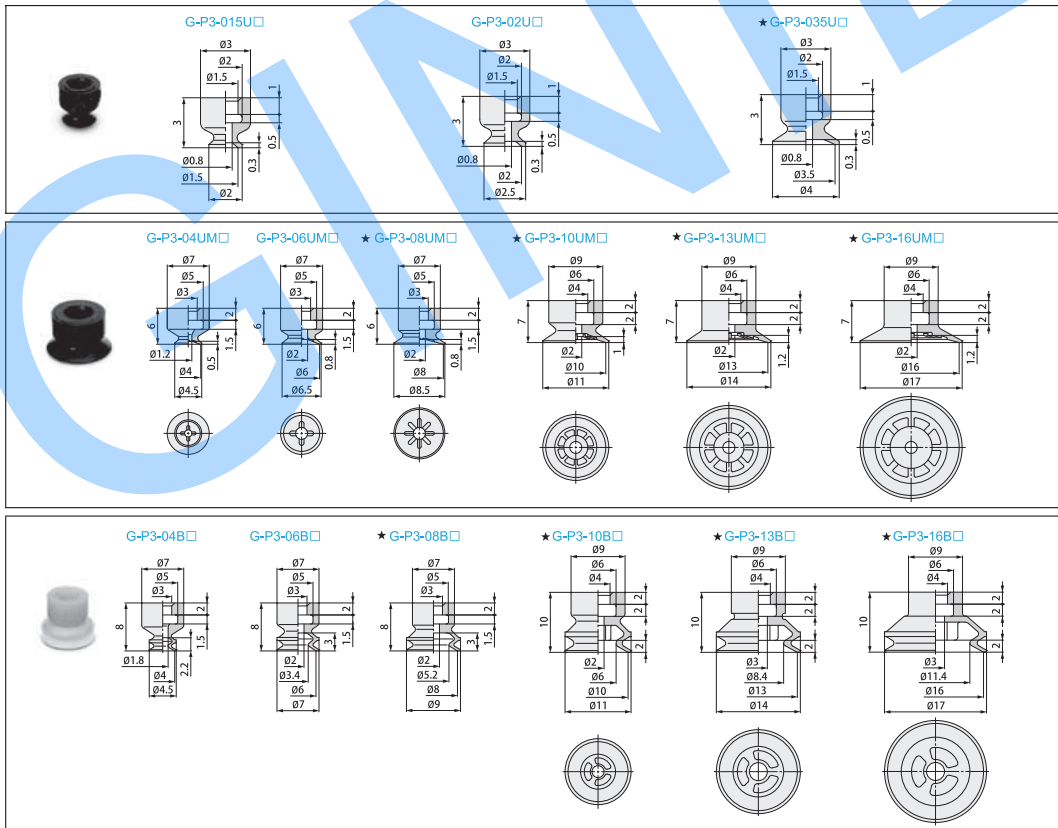
注: 吸盘材质性能请参考前附; 其它材质及硬度均可定做, 详情欢迎咨询本司; 表中蓝色字体表示畅销产品, 货期短, 性价比高。

“●”: 表示可选; “-”: 表示无。

卤化处理后, 材料硬度会提升 A5/S; 记号为表面黄点, 如: 卤化处理后的丁腈橡胶, 硬度为 A60/S, 记号为黑色黄点。

外形尺寸图      注: “★” 为畅销规格, 库存充足。

适配器尺寸图



包装方式		交货期
D 10	10pcs/袋	“ ”为畅销产品, 库存充足, 货期一般为 1 ~ 3 个工作日
D > 10	1pcs/袋	

注: D 表示吸盘盘口直径 (mm)。详情欢迎致电本司咨询。



订货范例

G-P3-015UN  
G-P3-08UMN-LH

真空吸盘 - 低矮型 G-P3 组件 固定式直接安装型

吸盘组件选型

G-P3 - T 10UM N -A5 -LH  
 ①吸盘直径 | ②吸盘材质 | ③安装方式 | 无痕迹吸附对策

※ 吸盘盘径及材质选择请参照本系列吸盘选型参数

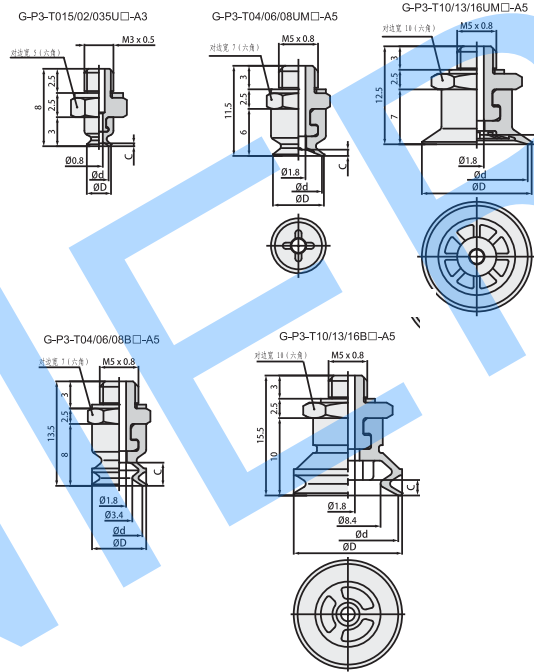
③安装方式

安装方式	规格	规格
外螺纹	A3	M3X0.5
内螺纹	B3	M3X0.5
外螺纹	A5	M5X0.8
内螺纹	B5	M5X0.8

■ G-P3 组件 固定式直接安装型 (外螺纹安装)

单位: mm

型号				参数			
代码	盘径	类型	材质	安装方式	安装螺纹	D	C
G-P3-T 固定式直接安装型	015	U 低矮平型	N S SE FS	A3	M3X0.5	2	0.3
	02				M3X0.5	2.5	0.3
	035				M3X0.5	4	0.3
	04	UM 低矮带沟		A5	M5X0.8	4.5	0.5
	06				M5X0.8	6.5	0.8
	08				M5X0.8	8.5	0.8
	10	平型		A5	M5X0.8	11	1
	13				M5X0.8	14	1.2
	16	B 低矮风琴型		A5	M5X0.8	17	1.2
	04				M5X0.8	4.5	2.2
	06				M5X0.8	7	3
	08				M5X0.8	9	3
	10				M5X0.8	11	2
	13	M5X0.8		14	2		
16	M5X0.8	17	2				



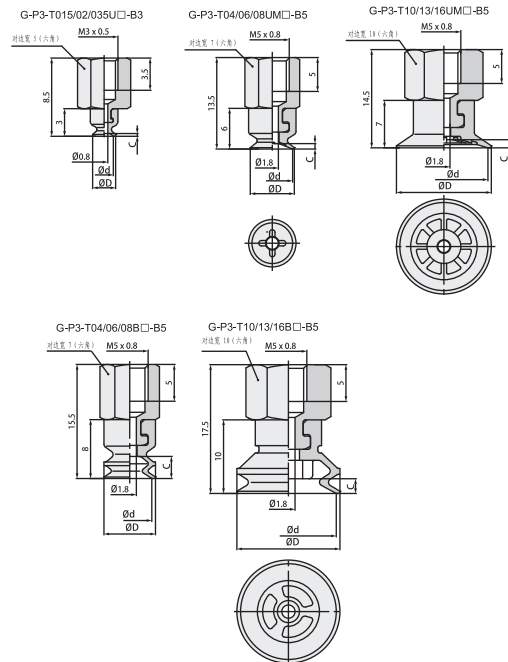
订货范例 G-P3-T015UN-A3  
G-P3-T015UN-A3-LH

注: 吸盘需要无痕处理, 请增加“- LH”后缀。

■ G-P3 组件 固定式直接安装型 (内螺纹安装)

单位: mm

型号				参数			
代码	盘径	类型	材质	安装方式	安装螺纹	D	C
G-P3-T 固定式直接安装型	015	U 低矮平型	N S SE FS	B3	M3X0.5	2	0.3
	02				M3X0.5	2.5	0.3
	035				M3X0.5	4	0.3
	04	UM 低矮带沟		B5	M5X0.8	4.5	0.5
	06				M5X0.8	6.5	0.8
	08				M5X0.8	8.5	0.8
	10	平型		B5	M5X0.8	11	1
	13				M5X0.8	14	1.2
	16	B 低矮风琴型		B5	M5X0.8	17	1.2
	04				M5X0.8	4.5	2.2
	06				M5X0.8	7	3
	08				M5X0.8	9	3
	10				M5X0.8	11	2
	13	M5X0.8		14	2		
16	M5X0.8	17	2				



订货范例 G-P3-T015UN-B3  
G-P3-T015UN-B3-LH

注: 吸盘需要无痕处理, 请增加“- LH”后缀。

G2、3 系列  
节约空间  
应用灵活

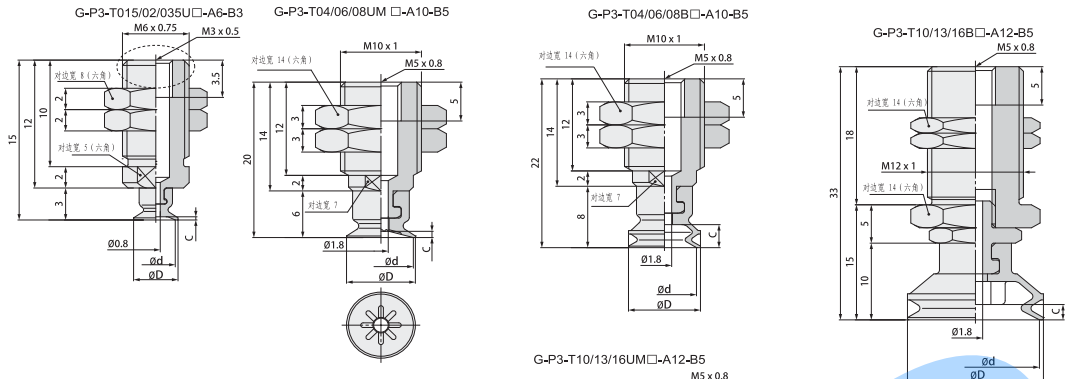
迷你型  
小型

W 型

UT 型

EU 型

真空吸盘 - 低矮平型 G-P3 组件 固定式直接安装型



单位: mm

型号						参数				
代码	盘径	类型	材质	安装方式	真空接口	安装螺纹	D	C		
G-P3-T 固定式直 接安装型	015	U 低矮平型	N S E F S	A6	B3	M6X0.75	2	0.3		
	02						2.5	0.3		
	035						4	0.3		
	04	UM 低矮带沟平 型				A10	B5	M10X1	4.5	0.5
	06								6.5	0.8
	08								8.5	0.8
	10	B 低矮风琴型		A12	B5	M12X1	11	1		
	13						14	1.2		
	16						17	1.2		
	G-P3-T 固定式直 接安装型	04		B 低矮风琴型	N S E F S	A10	B5	M10X1	4.5	2.2
		06							7	3
		08							9	3
10		A12	M12X1			11		2		
13						14		2		
16						17		2		

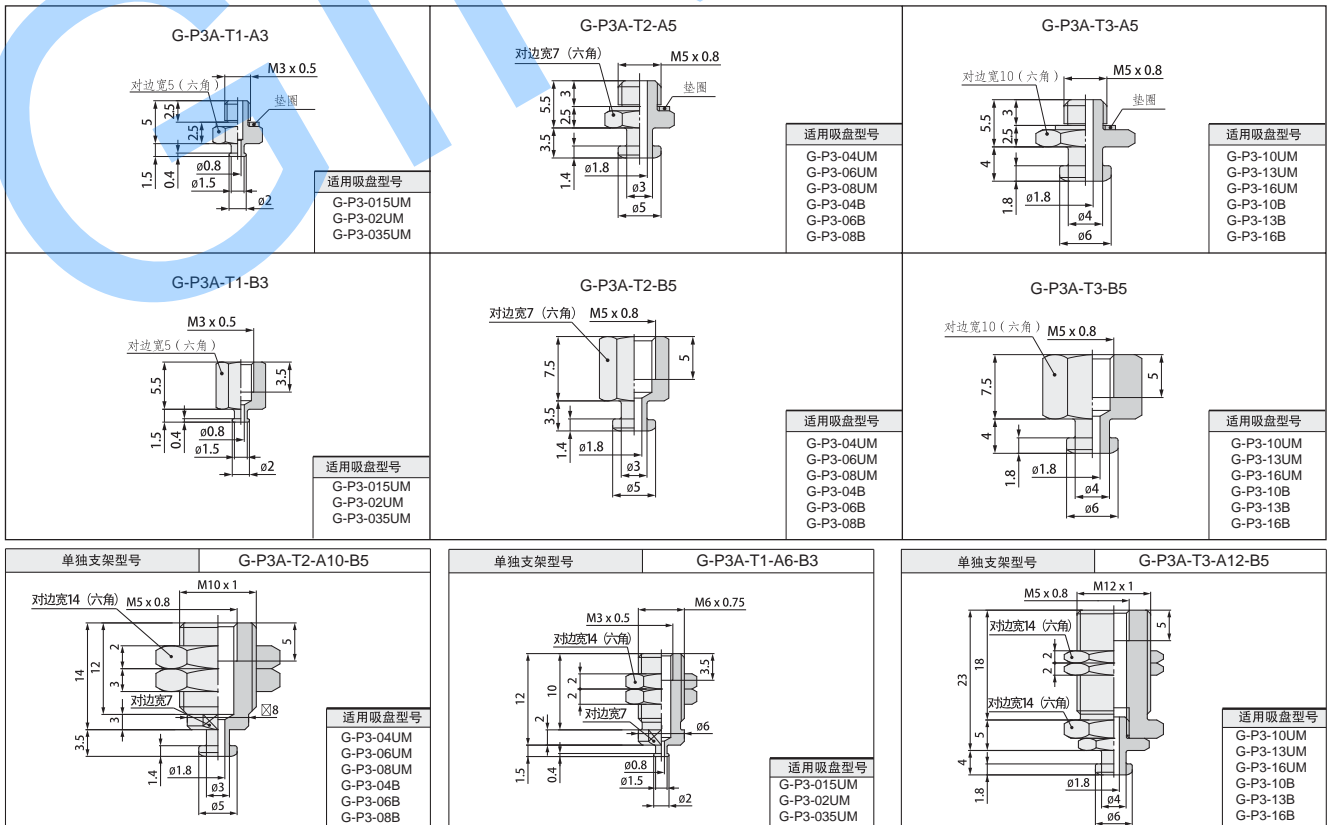


订货范例

G-P3-T015UN-A6-B3  
G-P3-T08UMN-A10-B5-LH

注: 吸盘需要无痕处理, 请增加“- LH”后缀。

适配器尺寸规格图



G2、3  
系列  
节约空间  
应用灵活

迷你型  
小型

W型

UT型

EU型

真空吸盘 - 低矮平型 G-P3 组件 弹簧式顶部真空端口 组件

G-P3 - T 10UM N -J 6 -B5 -LH  
 ①吸盘直径 ②吸盘材质 ③回转方式 ④缓冲行程 ⑤真快接口 无痕迹吸附对策

※ 吸盘盘径及材质选择请参照本系列“吸盘选型”

③回转方式

回转方式	规格
可回转	J
可回转, 带衬套	JB
防回转	K

⑤真空接口

真空接口	记号
内螺纹	B3
	B5
笋型接头	U4
	U6
快插接头	04
	06



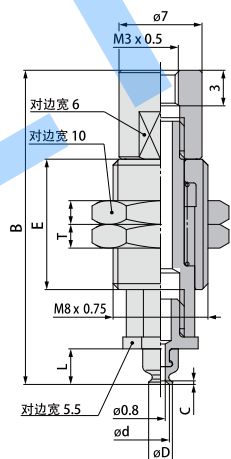
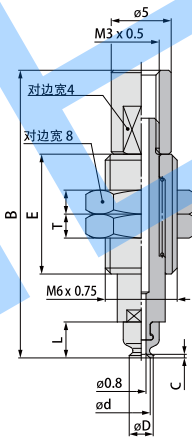
外形尺寸图

单位: mm

型号							参数						
代码	盘径	类型	材质	回转方式	弹簧行程	真快接口	安装螺纹	D	C	T	B	E	L
G-P3-T 弹簧式顶部真空端口	015	低矮平型	N	J	3	B3	M6X0.75	2	0.3	2	22.5	10	3
					6			2	0.3	2	29.5	14	
					3			2.5	0.3	2	22.5	10	
					6			2.5	0.3	2	29.5	14	
					3			4	0.3	2	22.5	10	
					6			4	0.3	2	29.5	14	
	035	平型	SE	K	3	B3	M8X0.75	2	0.3	2	26.5	11	
					6			2	0.3	2	33	14.5	
					3			2.5	0.3	2	26.5	11	
					6			2.5	0.3	2	33	14.5	
					3			4	0.3	2	26.5	11	
					6			4	0.3	2	33	14.5	

G-P3-T015/02/035U □-J3/6-B3

G-P3-T015/02/035U □-K3/6-B3

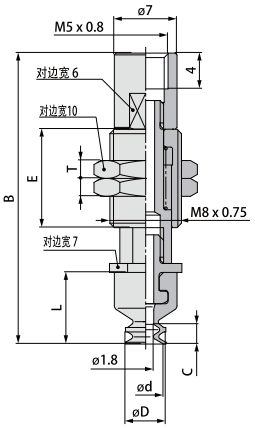
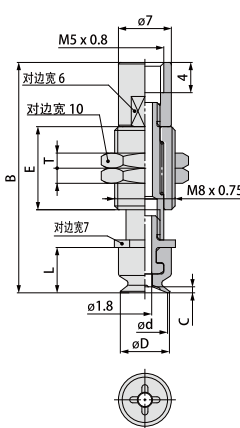


单位: mm

型号							参数								
代码	盘径	类型	材质	回转方式	弹簧行程	真快接口	安装螺纹	D	C	T	B	E	L		
G-P3-T 弹簧式顶部真空端口	04	低矮平型	UM	J	3	B5	M8X0.75	4.5	0.5	2	30.5	11	6		
					6			4.5	0.5	2	37	14.5			
					10			4.5	0.5	2	47	20.5			
					3			6.5	0.8	2	30.5	11			
					6			6.5	0.8	2	37	14.5			
					10			6.5	0.8	2	47	20.5			
	06	带沟型	N	S	3	B5	M8X0.75	8.5	0.8	2	30.5	11			
					6			8.5	0.8	2	37	14.5			
					10			8.5	0.8	2	47	20.5			
					3			4.5	2.2	2	32.5	11			
					6			4.5	2.2	2	39	14.5			
					10			4.5	2.2	2	49	20.5			
	08	风琴型	SE	FS	K	B5	M8X0.75	7	3	2	32.5	11		8	
								6	7	3	2	39			14.5
								10	7	3	2	49			20.5
								3	9	3	2	32.5			11
								6	9	3	2	39			14.5
								10	9	3	2	49			20.5

G-P3-T04/06/08UM/B □-J3/6/10-B5

G-P3-T04/06/08UM/B □-K3/6/10-B5



G2、3 系列  
节约空间  
应用灵活

迷你型  
小型

W 型

UT 型

EU 型

真空吸盘 - 低矮平型 G-P3 组件 弹簧式顶部真空端口

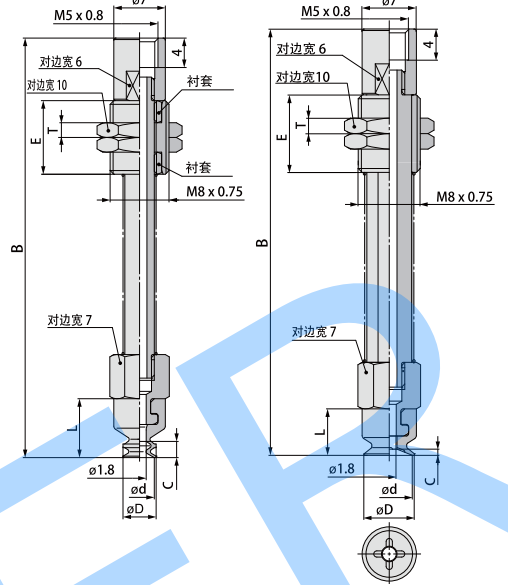
外形尺寸图

单位: mm

型号							参数										
代码	盘径	类型	材质	回转方式	弹簧行程	真快接口	安装螺纹	D	C	T	B	E	L				
G-P3-T 弹簧式顶部真空端口	04	U	N	JB	15	B5	M8X0.75	4.5	0.5	2	55	10	6				
					20			4.5	0.5	2	62.5	10					
					06			平型	15	6.5	0.5	2		55	10		
									20	6.5	0.5	2		62.5	10		
									15	8.5	0.5	2		55	10		
									20	8.5	0.5	2		62.5	10		
	08	S	K	15	4.5	0.5	2	57	10	8							
				20	4.5	0.5	2	64.5	10								
				04	B	SE	K	15	7		0.5	2	57	10			
								20	7		0.5	2	64.5	10			
								06	低矮		FS	15	9	0.5	2	57	10
												20	9	0.5	2	64.5	10
08	风琴型	15	7	0.5	2	57	10										
		20	7	0.5	2	64.5	10										

G-P3-T04/06/08UM/B  
□-JB15/20-B5

G-P3-T04/06/08UM/B  
□-K15/20-B5

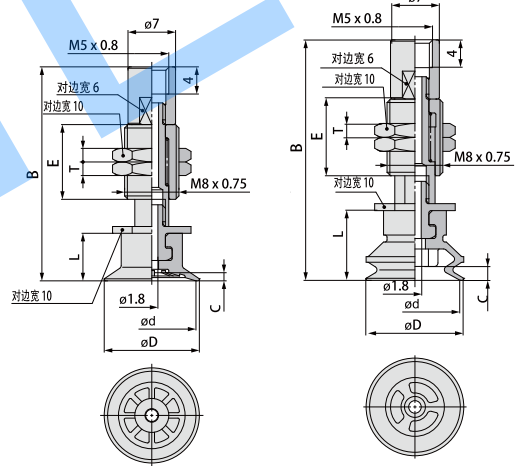


单位: mm

型号							参数								
代码	盘径	类型	材质	回转方式	弹簧行程	真快接口	安装螺纹	D	C	T	B	E	L		
G-P3-T 弹簧式顶部真空端口	10	UM	N	J	3	B5	M8X0.75	11	1	2	30.5	11	7		
					6			11	1	2	37	14.5			
					10			11	1	2	47	20.5			
					13			平面	3	14	1.2	2		30.5	11
									6	14	1.2	2		37	14.5
									10	14	1.2	2		47	20.5
	16	型	S	K	3	17	1.2	2	30.5	11					
					6	17	1.2	2	37	14.5					
					10	17	1.2	2	47	20.5					
					10	B	SE	K	3	11	2	2	32.5	11	
									6	11	2	2	39	14.5	
									10	11	2	2	49	20.5	
	13	低矮	FS	3					14	2	2	32.5	11		
				6	14	2	2	39	14.5						
	16	风琴型	3	14	2	2	49	20.5							
			6	17	2	2	32.5	11							
	10	型	3	17	2	2	39	14.5							
			6	17	2	2	49	20.5							

G-P3-T10/13/16UM/B  
□-J3/6/10-B5

G-P3-T10/13/16UM/B  
□-K3/6/10-B5

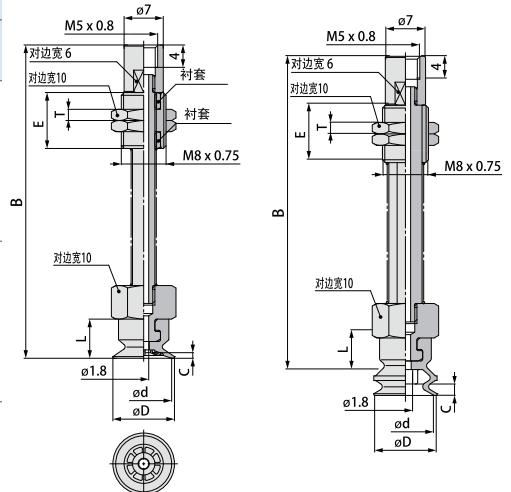


单位: mm

型号							参数										
代码	盘径	类型	材质	回转方式	弹簧行程	真快接口	安装螺纹	D	C	T	B	E	L				
G-P3-T 弹簧式顶部真空端口	10	U	N	JB	15	B5	M8X0.75	11	1	2	56	10	7				
					20			11	1	2	63.5	10					
					13			低矮	15	14	1.2	2		56	10		
									20	14	1.2	2		63.5	10		
									16	平型	15	17		1.2	2	56	10
											20	17		1.2	2	63.5	10
	10	B	SE	K	15	11	1	2	59	10							
					20	11	1	2	66.5	10							
					13	低矮	FS	15	14	1.2	2	59	10				
								20	14	1.2	2	66.5	10				
								15	风琴型	15	17	1.2	2	59	10		
										20	17	1.2	2	66.5	10		

G-P3-T10/13/16UM/B  
□-JB15/20-B5

G-P3-T10/13/16UM/B  
□-K15/20-B5



G2、3 系列  
节约空间  
应用灵活

迷你型  
小型

W 型

UT 型

EU 型

真空吸盘 - 低矮平型 G-P3 组件 侧面真空端口

G-P3 - Y 10UM N - B5 - B5 - LH

①吸盘直径 | ②吸盘材质 | ③安装方式 | ④真空接口 | 无痕迹吸附对策

④真空接口

真空接口	记号
内螺纹	B3
	B5
笋型接头	U4
	U6
快插接头	04
	06

①吸盘直径 单位: mm

代码	015U	02U	035U	04UM	06UM	08UM	10UM	13UM
盘径	Ø1.5	Ø2	Ø3.5	Ø4	Ø6	Ø8	Ø10	Ø13
代码	16UM	04B	06B	08B	10B	13B	16B	-
盘径	Ø16	Ø4	Ø6	Ø8	Ø10	Ø13	Ø16	-

③安装方式

安装方式		规格
内螺纹	B3	M3X0.5
	B5	M5X0.8

②吸盘材质

代码	材质	硬度 ShoreA	使用温度范围	颜色	体积电阻率	适用吸盘直径	LH 无痕迹吸附对策 (卤化处理)
N	丁腈橡胶	A55/S	-20~120°C	黑色	-	Ø1.5~Ø16	●
S	硅橡胶	A55/S	-50~220°C	白色	-	Ø1.5~Ø16	-
SE	防静电硅胶	A55/S	-30~180°C	黑色红点	10 <sup>5</sup> ~10 <sup>8</sup> Ω·cm	Ø1.5~Ø16	-
FS	氟硅橡胶	A55/S	-30~180°C	红色	-	Ø1.5~Ø16	-

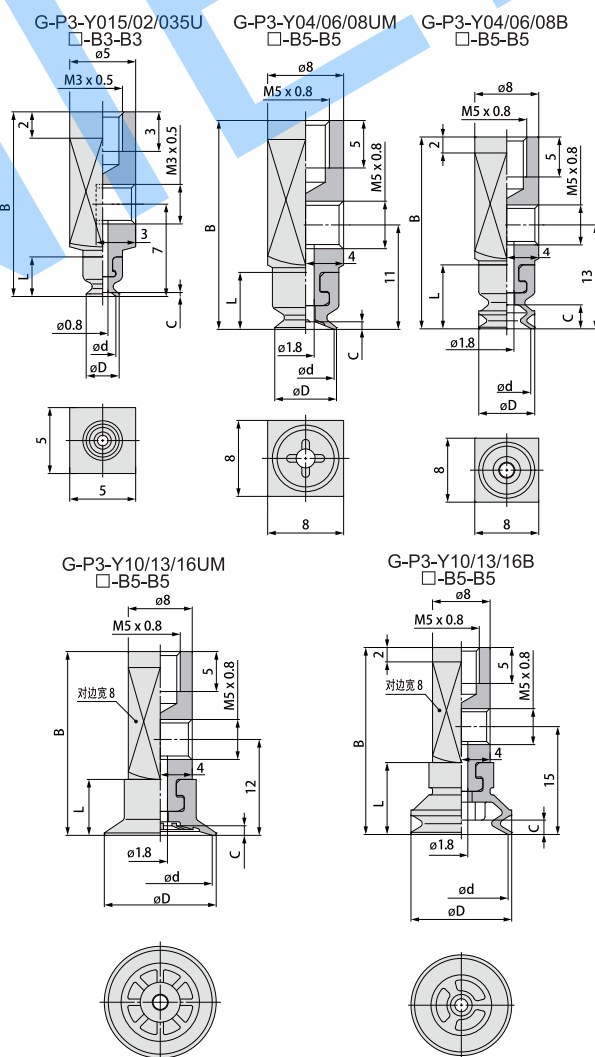
注: 吸盘材质性能请参考前附; 其它材质及硬度均可定做, 详情欢迎咨询本司; 表中蓝色字体表示畅销产品, 货期短, 性价比高。

“●”: 表示可选; “-”: 表示无。

卤化处理后, 材料硬度会提升 A5/S; 记号为表面黄点, 如: 卤化处理后的丁腈橡胶, 硬度为 A60/S, 记号为黑色黄点。

外形尺寸图

型号						参数						
代码	盘径	类型	材质	安装方式	真空接口	L	C	D	B			
G-P3-Y 固定式 侧面真空端口	015	低矮平	N	B3	B3	3	0.3	2	14			
	02					3	0.3	2.5	14			
	035					3	0.3	4	14			
	04	低矮带				S	B5	B5	6	0.5	4.5	22
	06								6	0.8	6.5	22
	08								6	0.8	8.5	22
	10	沟平型	SE	B5	B5				7	1	11	23
	13								7	1.2	14	23
	16								7	1.2	17	23
	04	低矮风				FS	B5	B5	8	2.2	4.5	24
	06								8	3	7	24
	08								8	3	9	24
	10		10	2	11				26			
	13	琴型	FS	B5	B5				10	2	14	26
	16								10	2	17	26



G2、3 系列  
节约空间  
应用灵活

迷你型  
小型  
W 型  
UT 型  
EU 型

真空吸盘 - 低矮平型 G-P3 组件 弹簧式侧面真空端口 组件

G-P3 - Y 10UM N -J 6 -B5 -LH  
 ①吸盘材质 ②吸盘材质 ③回转方式 ④缓冲行程 ⑤真空接口 无痕吸附对策



※ 吸盘盘径及材质选择请参照本系列吸盘选型参数

③回转方式

回转方式	规格
可回转	J
可回转, 带衬套	JB
防回转	K

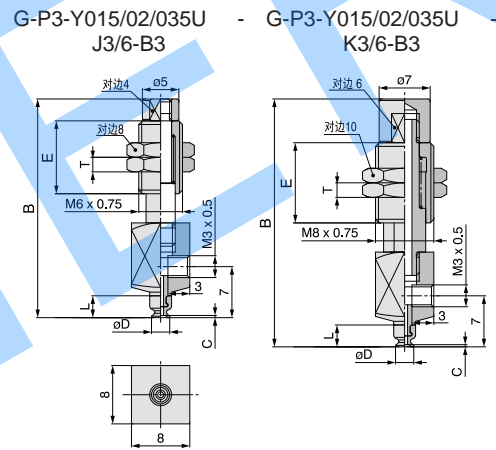
⑤真空接口

真空接口	记号
内螺纹	B3
	B5
笋型接头	U4
	U6
快插接头	04
	06

外形尺寸图

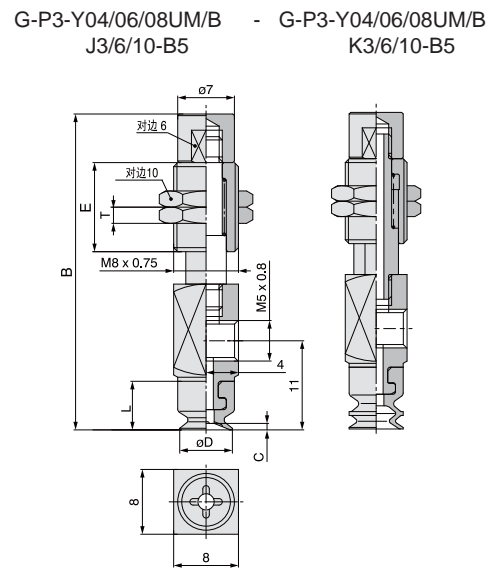
单位: mm

型号								参数						
代码	盘径	类型	材质	回转方式	弹簧行程	真快接口	安装螺纹	D	C	T	B	E	L	
G-P3-Y 弹簧式 顶部真空端口	015	低矮	N	J	3	B3	M6X0.75	2	0.3	2	30	10	3	
					6			2	0.3	2	37	14		
					3			2.5	0.3	2	30	10		
					6			2.5	0.3	2	37	14		
					3			4	0.3	2	30	10		
					6			4	0.3	2	37	14		
	015	平型	SE	K	3	B5	M8X0.75	2	0.3	2	34	11	3	
					6			2	0.3	2	40.5	14.5		
					3			2.5	0.3	2	34	11		
					6			2.5	0.3	2	40.5	14.5		
					3			4	0.3	2	34	11		
					6			4	0.3	2	40.5	14.5		



单位: mm

型号								参数						
代码	盘径	类型	材质	回转方式	弹簧行程	真快接口	安装螺纹	D	C	T	B	E	L	
G-P3-Y 弹簧式 顶部真空端口	04	低矮	UM	J	3	B5	M8X0.75	4.5	0.5	2	40	11	6	
					6			4.5	0.5	2	46	14.5		
					10			4.5	0.5	2	56	20.5		
					3			6.5	0.8	2	40	11		
					6			6.5	0.8	2	46	14.5		
					10			6.5	0.8	2	56	20.5		
	08	带沟型	N	J	3	B5	M8X0.75	8.5	0.8	2	40	11	6	
					6			8.5	0.8	2	46	14.5		
					10			8.5	0.8	2	56	20.5		
					3			4.5	2.2	2	42	11		
					6			4.5	2.2	2	48	14.5		
					10			4.5	2.2	2	58	20.5		
	06	风琴型	B	K	3	B5	M8X0.75	7	3	2	42	11	8	
					6			7	3	2	48	14.5		
					10			7	3	2	58	20.5		
					3			9	3	2	42	11		
					6			9	3	2	48	14.5		
					10			9	3	2	58	20.5		



G2、3 系列

节约空间 应用灵活

迷你型 小型

W 型

UT 型

EU 型

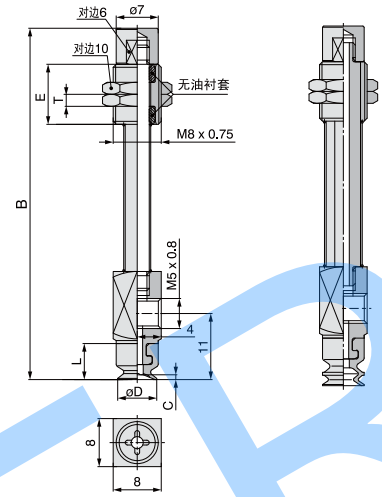
真空吸盘 - 低矮平型 G-P3 组件 弹簧式侧面真空端口 组件型

外形尺寸图

单位: mm

型号							参数						
代码	盘径	类型	材质	回转方式	弹簧行程	真快接口	安装螺纹	D	C	T	B	E	L
G-P3-Y 弹簧式顶部真空端口	04	U 低矮平型	N	JB	K	B5	M8X0.75	4.5	0.5	2	59	10	6
								4.5	0.5	2	66.5	10	
								6.5	0.5	2	59	10	
								6.5	0.5	2	66.5	10	
								8.5	0.5	2	59	10	
								8.5	0.5	2	66.5	10	
	04	B 低矮风琴型	SE	K	B5	M8X0.75	4.5	0.5	2	61	10	8	
							4.5	0.5	2	68.5	10		
							7	0.5	2	61	10		
							7	0.5	2	68.5	10		
							9	0.5	2	61	10		
							9	0.5	2	68.5	10		

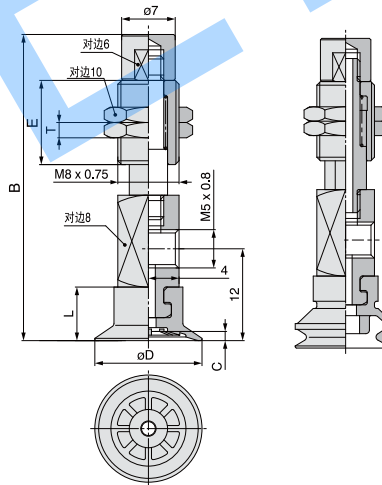
G-P3-Y04/06/08UM/B - G-P3-Y04/06/08UM/B  
JB15/20-B5 - K15/20-B5



单位: mm

型号							参数						
代码	盘径	类型	材质	回转方式	弹簧行程	真快接口	安装螺纹	D	C	T	B	E	L
G-P3-Y 弹簧式顶部真空端口	10	UM 低矮平面型	N	J	K	B5	M8X0.75	11	1	2	41	11	7
								11	1	2	47	14.5	
								11	1	2	57	20.5	
								14	1.2	2	41	11	
								14	1.2	2	47	14.5	
								14	1.2	2	57	20.5	
	10	B 低矮风琴型	SE	K	B5	M8X0.75	11	2	2	44	11	10	
							11	2	2	50	14.5		
							11	2	2	60	20.5		
							14	2	2	44	11		
							14	2	2	50	14.5		
							14	2	2	60	20.5		
	13	B 低矮风琴型	SE	K	B5	M8X0.75	11	2	2	44	11	10	
							11	2	2	50	14.5		
							11	2	2	60	20.5		
							14	2	2	44	11		
							14	2	2	50	14.5		
							14	2	2	60	20.5		
	16	B 低矮风琴型	SE	K	B5	M8X0.75	11	2	2	44	11	10	
							11	2	2	50	14.5		
							11	2	2	60	20.5		
							14	2	2	44	11		
							14	2	2	50	14.5		
							14	2	2	60	20.5		

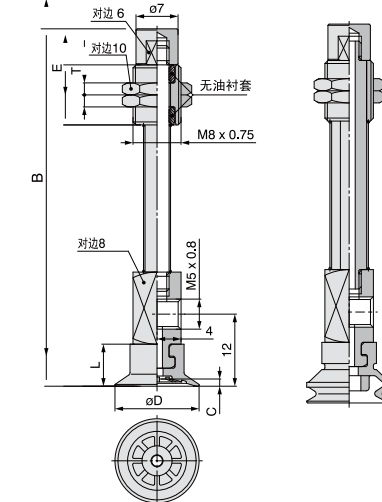
G-P3-Y10/13/16UM/B - G-P3-Y10/13/16UM/B  
J3/6/10-B5 - K3/6/10-B5



单位: mm

型号							参数						
代码	盘径	类型	材质	回转方式	弹簧行程	真快接口	安装螺纹	D	C	T	B	E	L
G-P3-Y 弹簧式顶部真空端口	10	U 低矮平型	N	JB	K	B5	M8X0.75	11	1	2	60	10	7
								11	1	2	67.5	10	
								14	1.2	2	60	10	
								14	1.2	2	67.5	10	
								17	1.2	2	60	10	
								17	1.2	2	67.5	10	
	10	B 低矮风琴型	SE	K	B5	M8X0.75	11	1	2	63	10	10	
							11	1	2	70.5	10		
							14	1.2	2	63	10		
							14	1.2	2	70.5	10		
							17	1.2	2	63	10		
							17	1.2	2	70.5	10		
	13	B 低矮风琴型	SE	K	B5	M8X0.75	11	1	2	63	10	10	
							11	1	2	70.5	10		
							14	1.2	2	63	10		
							14	1.2	2	70.5	10		
							17	1.2	2	63	10		
							17	1.2	2	70.5	10		
16	B 低矮风琴型	SE	K	B5	M8X0.75	11	1	2	63	10	10		
						11	1	2	70.5	10			
						14	1.2	2	63	10			
						14	1.2	2	70.5	10			
						17	1.2	2	63	10			
						17	1.2	2	70.5	10			

G-P3-Y10/13/16UM/B - G-P3-Y10/13/16UM/B  
JB15/20-B5 - K15/20-B5



G2、3 系列  
节约空间  
应用灵活

迷你型  
小型

W 型

UT 型

EU 型