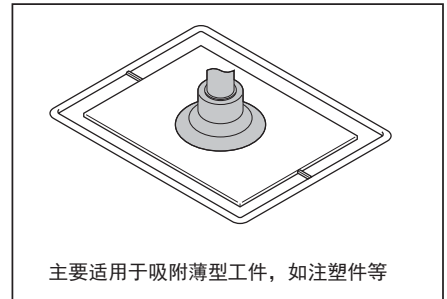


真空吸盘 - MA 型 (薄型)

吸盘选型

例: M-P 10A A N -LH
 ①吸盘直径 ②吸盘材质 无痕迹吸附对策



①吸盘直径 单位: mm

代码	10A	15A	20A	10B	15B	20B	25B	30B
盘径	Ø10	Ø15	Ø20	Ø10	Ø15	Ø20	Ø25	Ø30

②吸盘材质

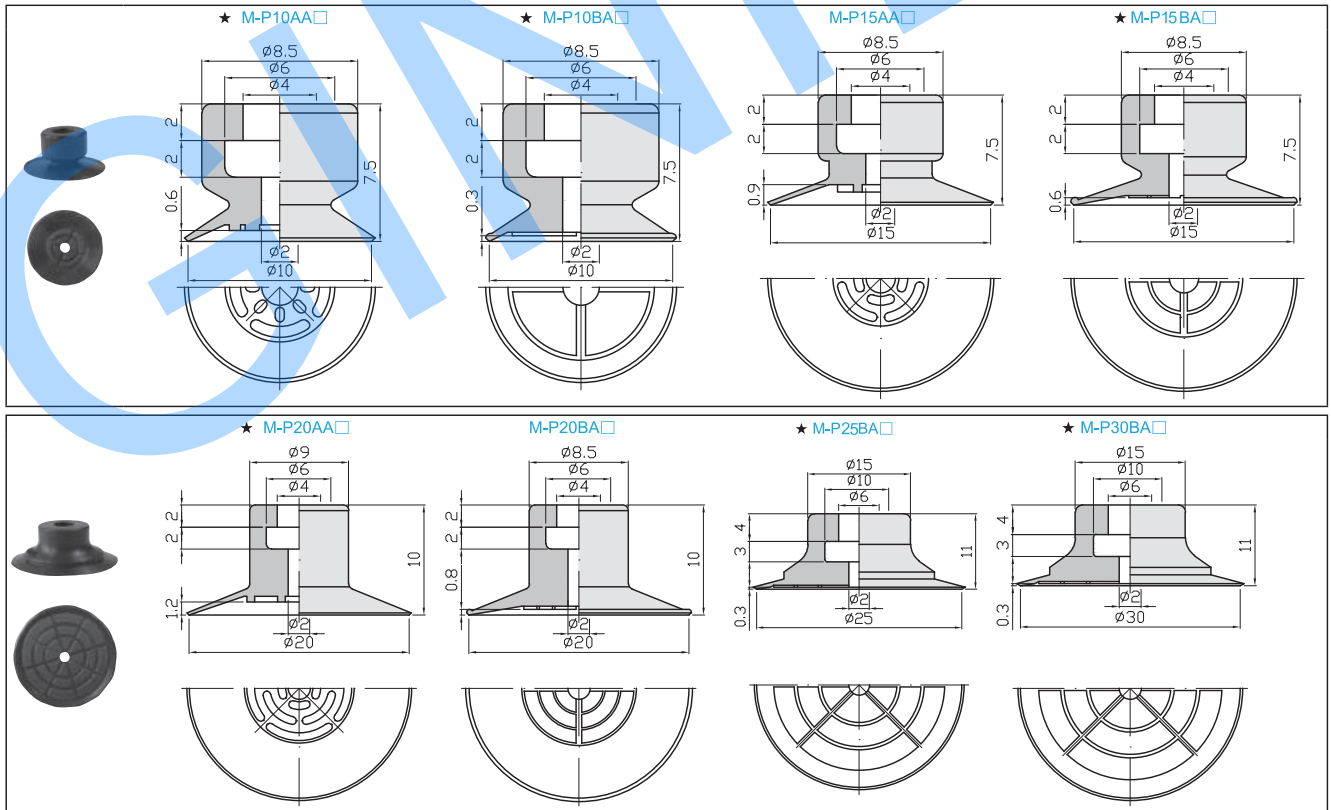
代码	材质	硬度 ShoreA	使用温度范围	颜色	体积电阻率	适用吸盘直径	LH 无痕迹吸附对策 (卤化处理)
N	丁腈橡胶	A55/S	-20~120°C	黑色	-	Ø10~Ø30	●
S	硅橡胶	A55/S	-50~220°C	白色	-	Ø10~Ø30	-
SE	防静电硅胶	A55/S	-30~180°C	黑色红点	10 ⁵ ~10 ⁸ Ω·cm	Ø10~Ø30	-
FS	氟硅橡胶	A55/S	-30~180°C	红色	-	Ø10~Ø30	-
NE	防静电丁腈橡胶	A65/S	0~120°C	黑色蓝点	10 ⁵ ~10 ⁸ Ω·cm	Ø10~Ø30	●
F	氟橡胶	A70/S	-10~230°C	灰色	-	Ø10~Ø30	-
FE	防静电氟橡胶	A70/S	0~200°C	黑色白点	10 ⁵ ~10 ⁸ Ω·cm	Ø10~Ø30	●

注: 吸盘材质性能请参考前附; 其它材质及硬度均可定做, 详情欢迎咨询本司; 表中蓝色字体表示畅销产品, 货期短, 性价比高。

“●”: 表示可选; “-”: 表示无。

卤化处理后, 材料硬度会提升 A5/S; 记号为表面黄点, 如: 卤化处理后的丁腈橡胶, 硬度为 A60/S, 记号为黑色黄点。

外形尺寸图 注: “★”为畅销规格, 库存充足。



包装方式		交货期
D 10	10pcs/袋	“★”为畅销产品, 库存充足, 货期一般为 1~3 个工作日
D > 10	1pcs/袋	



订货范例

M-P10AAN
M-P10AAN-LH

注: D 表示吸盘盘口直径 (mm)。详情欢迎致电本司咨询。

※ 如需无痕迹吸附对策, 请增加 “LH” 后缀。

真空吸盘 - MA 型 (薄型) - 组件 固定式

吸盘组件选型

真空吸盘托架类

代码	PA 固定式顶部真空端口	PB 固定式侧面真空端口	PC 弹簧式顶部真空端口	PD 弹簧式侧面真空端口	PE 固定式直接安装型
形状					

例: M-P A 10A A N 6J -LH

①托架类型 ②吸盘直径 ③吸盘材质 ④真空接口 无痕迹吸附对策

①托架类型

A	固定式顶部真空端口
B	固定式侧面真空端口

②吸盘直径 单位: mm

代码	10A	15A	20A	10B	20B	25B	30B
直径	Ø10	Ø15	Ø20	Ø10	Ø20	Ø25	Ø30

③吸盘材质

代码	材质	硬度 ShoreA	使用温度范围	颜色	体积电阻率	适用吸盘直径	LH 无痕迹吸附对策 (卤化处理)
N	丁腈橡胶	A55/S	-20~120	黑色	-	Ø10-Ø30	-
S	硅橡胶	A55/S	-50~220	白色	-	Ø10-Ø30	-
SE	防静电硅胶	A55/S	-30~180	黑色红点	10 ⁵ -10 ⁶ Ω·cm	Ø10-Ø30	-
FS	氟硅橡胶	A55/S	-30~180	红色	-	Ø10-Ø30	-
NE	防静电丁腈胶	A65/S	0~120	黑色蓝点	10 ⁵ -10 ⁶ Ω·cm	Ø10-Ø30	-
F	氟橡胶	A70/S	-10~230	灰色	-	Ø10-Ø30	-
FE	防静电氟橡胶	A70/S	0~200	黑色白点	10 ⁵ -10 ⁶ Ω·cm	Ø10-Ø30	-

真空接口

真空接口	适用规格	样式
快插接头	4J Ø4 软管	
	6J Ø6 软管	
笋型接头	4B Ø4 软管	
	6B Ø6 软管	
螺纹方式	01 Rc1/8	-
	02 Rc1/4	-

注:

- (1) 吸盘材质性能请参考前附; 其它材质及硬度均可定做, 详情欢迎咨询本公司; 表中蓝色字体表示畅销产品, 货期短, 性价比高。
- (2) “●”: 表示可选; “-”: 表示无。
- (3) 卤化处理后, 材料硬度会提升 A5/S; 记号为表面黄点, 如: 卤化处理后的丁腈橡胶, 硬度为 A60/S, 记号为黑色黄点。

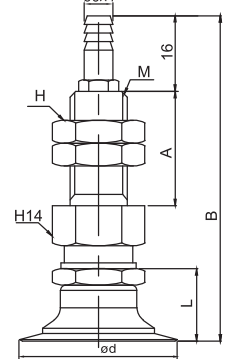
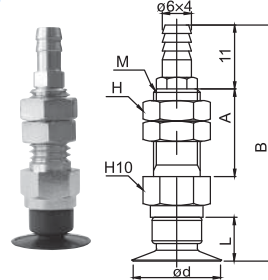
PA 固定式顶部真空端口 单位: mm

型号		参数							
代码	盘径 d	类型	吸盘材质	真空接口	总高 B	M	A	H	L
M-PA 固定式顶部真空端口	10A	A 薄型吸盘	N S SE FS NE F FE	6J 6B	43.5	M8X1.25	15	12	7.5
	10B				43.5	M8X1.25	15	12	7.5
	15A				43.5	M8X1.25	15	12	7.5
	15B				43.5	M8X1.25	15	12	7.5
	20A				46	M8X1.25	15	12	10
	20B				46	M8X1.25	15	12	9
	25B				64	M10X1.5	20	14	15
	30B				64	M10X1.5	20	14	15

※ 吸盘材质「N S SE FS」为畅销产品, 货期短, 性价比高。
其它材质与硬度也可以定做, 详情请咨询本公司。
※ 此表中相同规格的真空接口可互换, 如 6B 与 6J。
※ 托架类型请参照 M 系列吸盘和托架组合结构表。
※ 若您只需托架, 请把“材质”换成“()”就好。例: M-PA30BA () 6J

M-PA10A/15A/20A/
10B/15B/20BA-6B/6J

M-PA25/30BA-6B/6J



订货范例

M-PA30BAN6J
M-PA30BAN6J-LH

※ 如需无痕迹吸附对策, 请增加“LH”后缀。

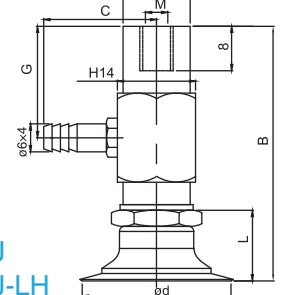
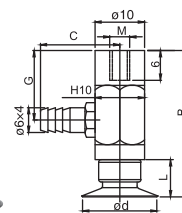
PB 固定式侧面真空端口 单位: mm

型号		参数							
代码	盘径 d	类型	吸盘材质	真空接口	总高 B	M	G	C	L
M-PB 固定式侧面真空端口	10A	A 薄型吸盘	N S SE FS NE F FE	6J 6B	30	M4X0.7	14	16	7.5
	10B				30	M4X0.7	14	16	7.5
	15A				30	M4X0.7	14	16	7.5
	15B				30	M4X0.7	14	16	7.5
	20A				32.5	M4X0.7	14	16	10
	20B				31.5	M4X0.7	14	16	9
	25B				48	M6X1	20	23	15
	30B				48	M6X1	20	23	15

※ 吸盘材质「N S SE FS」为畅销产品, 货期短, 性价比高。
其它材质与硬度也可以定做, 详情请咨询本公司。
※ 此表中相同规格的真空接口可互换, 如 6B 与 6J。
※ 托架类型请参照 M 系列吸盘和托架组合结构表。
※ 若您只需托架, 请把“材质”换成“()”就好。例: M-PB30BA () 6J

M-PB10A/15A/20A/
10B/15B/20BA-6B/6J

M-PB25/30BA-6B/6J



订货范例

M-PA30BAN6J
M-PA30BAN6J-LH

※ 如需无痕迹吸附对策, 请增加“LH”后缀。

真空吸盘 - MA 型 (薄型) - 组件 弹簧式

例: M-P C 10A - 3 A H N 6J -LH

①托架类型 ②吸盘盘径 ③弹簧行程 ④托架回转方式 ⑤吸盘材质 ⑥真空接口

无痕迹吸附对策

①托架类型

C	弹簧式顶部真空端口
D	弹簧式侧面真空端口

④托架回转方式

回转方式	表示方法
可回转	无
防回转	H

⑥真空接口

真空接口	适用规格	样式
快插接头	4J	Ø4 软管
接头	6J	Ø6 软管
笋型	4B	Ø4 软管
接头	6B	Ø6 软管
螺纹方式	01	Rc1/8
	02	Rc1/4

※ 吸盘盘径选择请参照本系列吸盘选型参数

⑤吸盘材质

代码	材质	硬度 ShoreA	使用温度范围	颜色	体积电阻率	适用吸盘直径	LH 无痕迹吸附对策 (卤化处理)
N	丁腈橡胶	A55/S	-20~120°C	黑色	-	Ø10~Ø30	●
S	硅橡胶	A55/S	-50~220°C	白色	-	Ø10~Ø30	-
SE	防静电硅胶	A55/S	-30~180°C	黑色红点	10 ⁵ ~10 ⁹ Ω·cm	Ø10~Ø30	-
FS	氟硅橡胶	A55/S	-30~180°C	红色	-	Ø10~Ø30	-
NE	防静电丁腈胶	A65/S	0~120°C	黑色蓝点	10 ⁵ ~10 ⁹ Ω·cm	Ø10~Ø30	●
F	氟橡胶	A70/S	-10~230°C	灰色	-	Ø10~Ø30	-
FE	导电氟橡胶	A70/S	0~200°C	黑色白点	10 ⁵ ~10 ⁹ Ω·cm	Ø10~Ø30	●

注: 吸盘材质性能请参考前附; 其它材质及硬度均可定做, 详情欢迎咨询本司; 表中蓝色字体表示畅销产品, 货期短, 性价比高。

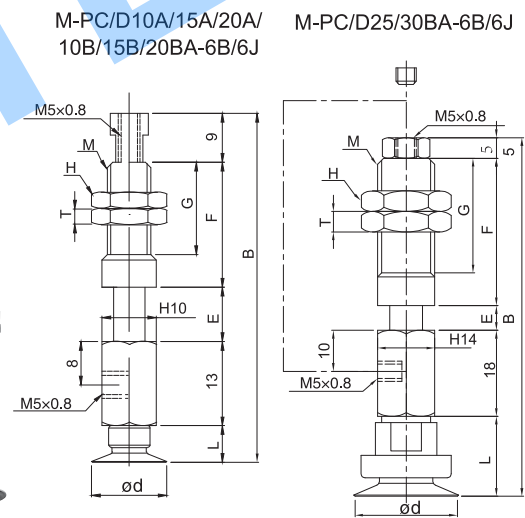
“●”: 表示可选; “-”: 表示无。

卤化处理后, 材料硬度会提升 A5/S; 记号为表面黄点, 如: 卤化处理后的丁腈橡胶, 硬度为 A60/S, 记号为黑色黄点。

- PC 弹簧式顶部真空端口
- PD 弹簧式侧面真空端口

单位: mm

型号						参数												
代码	盘径 d	行程 E	类型	吸盘材质	真空接口	总高 B	M	H	T	G	F	L						
M-PC	10A	3	薄型吸盘	N S SE FS	6J 6B	55.5	M8X0.75	12	3	17	23	7.5						
		10				62.5	M8X0.75	12	3	17	23							
		15				75	M8X0.75	12	3	24.5	30.5							
		3				55.5	M8X0.75	12	3	17	23							
		10B				10	62.5	M8X0.75	12	3	17		23	7.5				
		15				75	M8X0.75	12	3	24.5	30.5							
	M-PD	15A				3	薄型吸盘	N S SE FS	6J 6B	55.5	M8X0.75	12	3	17	23	7.5		
						10				62.5	M8X0.75	12	3	17	23			
						15				75	M8X0.75	12	3	24.5	30.5			
						3				55.5	M8X0.75	12	3	17	23			
						15B				10	62.5	M8X0.75	12	3	17		23	7.5
						15				75	M8X0.75	12	3	24.5	30.5			
20A		3	薄型吸盘	N S SE FS	6J 6B	58				M8X0.75	12	3	17	23	10			
		10				65				M8X0.75	12	3	17	23				
		15				77.5				M8X0.75	12	3	24.5	30.5				
		3				57				M8X0.75	12	3	17	23				
		20B				10				64	M8X0.75	12	3	17		23	9	
		15				76.5				M8X0.75	12	3	24.5	30.5				
25B	6	薄型吸盘				N S SE FS	6J 6B	81	M14X1	19	5	28	36	16				
	15							90	M14X1	19	5	28	36					
	30							127	M14X1	19	5	50	58					
	6							81	M14X1	19	5	28	36					
	30B							15	90	M14X1	19	5	28		36	16		
	30							127	M14X1	19	5	50	58					



订货范例 M-PC30B-6AN6J M-PC30B-6AN6J-LH

※ 如需无痕迹吸附对策, 请增加“LH”后缀。

※ 吸盘材质「N S SE FS」为畅销产品, 货期短, 性价比高。

其它材质与硬度也可以定做, 详情请咨询本司。

※ 此表中相同规格的真空接口可互换, 如 6B 与 6J。

※ 托架类型请参照 M 系列吸盘和托架组合结构表。

※ 若您只需托架, 请把“材质”换成“()”就好。例: M-PC10A-3A () 6J

M 系列
优化结构
延长寿命

MF 型
MJ 型
MC 型
MA 型
MU 型
PSS 型
M 系列
组合结
构表

真空吸盘 - MA 型 (薄型) - 组件 弹簧式 (防回转)

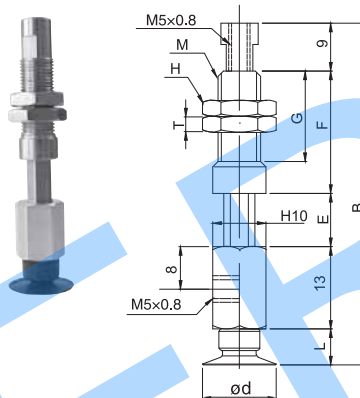
- PC 弹簧式顶部真空端口
- PD 弹簧式侧面真空端口

回转方式	表示方法
可回转	无
防回转	H

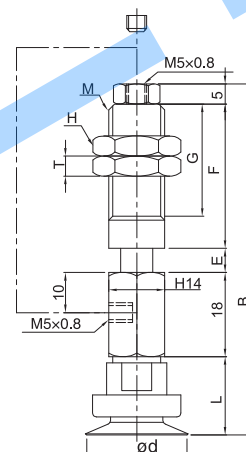
单位: mm

型号							参数						
代码	盘径 d	行程 E	类型	防回转	吸盘材质	真空接口	总高 B	M	H	T	G	F	L
M-PC	M-PD	10A	3	A	H	N S S E F S	55.5	M8X0.75	12	3	17	23	7.5
			10				62.5	M8X0.75	12	3	17	23	
			15				75	M8X0.75	12	3	24.5	30.5	
		10B	3				55.5	M8X0.75	12	3	17	23	7.5
			10				62.5	M8X0.75	12	3	17	23	
			15				75	M8X0.75	12	3	24.5	30.5	
	15A	3	55.5	M8X0.75	12	3	17	23	7.5				
		10	62.5	M8X0.75	12	3	17	23					
		15	75	M8X0.75	12	3	24.5	30.5					
	15B	3	55.5	M8X0.75	12	3	17	23	7.5				
		10	62.5	M8X0.75	12	3	17	23					
		15	75	M8X0.75	12	3	24.5	30.5					
	20A	3	58	M8X0.75	12	3	17	23	10				
		10	65	M8X0.75	12	3	17	23					
		15	77.5	M8X0.75	12	3	24.5	30.5					
	20B	3	57	M8X0.75	12	3	17	23	9				
		10	64	M8X0.75	12	3	17	23					
		15	76.5	M8X0.75	12	3	24.5	30.5					
	25B	6	81	M14X1	19	5	28	36	16				
		15	90	M14X1	19	5	28	36					
		30	127	M14X1	19	5	50	58					
	30B	6	81	M14X1	19	5	28	36	16				
		15	90	M14X1	19	5	28	36					
		30	127	M14X1	19	5	50	58					

M-PC/D10A/15A/20A/
10B/15B/20BAH-6B/6J



M-PC/D25/30BAH-6B/6J



※ 吸盘材质「N S S E F S」为畅销产品, 货期短, 性价比高。
 其它材质与硬度也可以定做, 详情请咨询本司。
 ※ 此表中相同规格的真空接口可互换, 如 6B 与 6J。
 ※ 托架类型请参照 M 系列吸盘和托架组合结构表。
 ※ 若您只需托架, 请把“材质”换成“()”就好。例: M-PC10A-3AH () 6J

订货范例 M-PC30B-6AHN6J
M-PC30B-6AHN6J-LH

※ 如需无痕迹吸附对策, 请增加“LH”后缀。

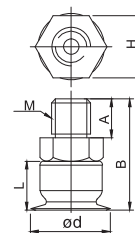
PE 小型固定式直接安装型 (M 表示外螺纹安装)

单位: mm

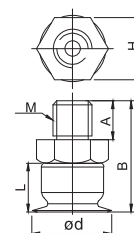
型号					参数				
代码	盘径 d	类型	安装方式	吸盘材质	总高 B	M	A	H	L
M-PE	10A	A	M 外螺纹安装	N S S E F S	15.5	M5X0.8	5	8	7.5
	10B				15.5	M5X0.8	5	8	7.5
	15A				15.5	M5X0.8	5	8	7.5
	15B				15.5	M5X0.8	5	8	7.5
	20A				18	M5X0.8	5	8	10
	20B				18	M5X0.8	5	8	10
	25B				21	M6X1	6	14	11
30B	21	M6X1	6	14	11				



M-PE10A/10B/15A/
15B/20A/20BAM



M-PE25B/30BAM



※ 吸盘材质「N S S E F S」为畅销产品, 货期短, 性价比高。
 其它材质与硬度也可以定做, 详情请咨询本司。
 ※ 托架类型请参照 M 系列吸盘和托架组合结构表。

订货范例 M-PE10AA
M-PE15BAN-LH

※ 如需无痕迹吸附对策, 请增加“LH”后缀。